

OM 108L/18,5 H Cat. 2016 Trattorino



Documenti

Telaio

Carrozzeria

Sterzo

Comando freno e comando cambio

Trasmissione

Sollevamento piatto di taglio

Piatto di taglio

Protezione

Serbatoio, marmitta e protezioni

Impianto elettrico

Etichette (1/2)

Accessori a richiesta

Etichette (2/2)

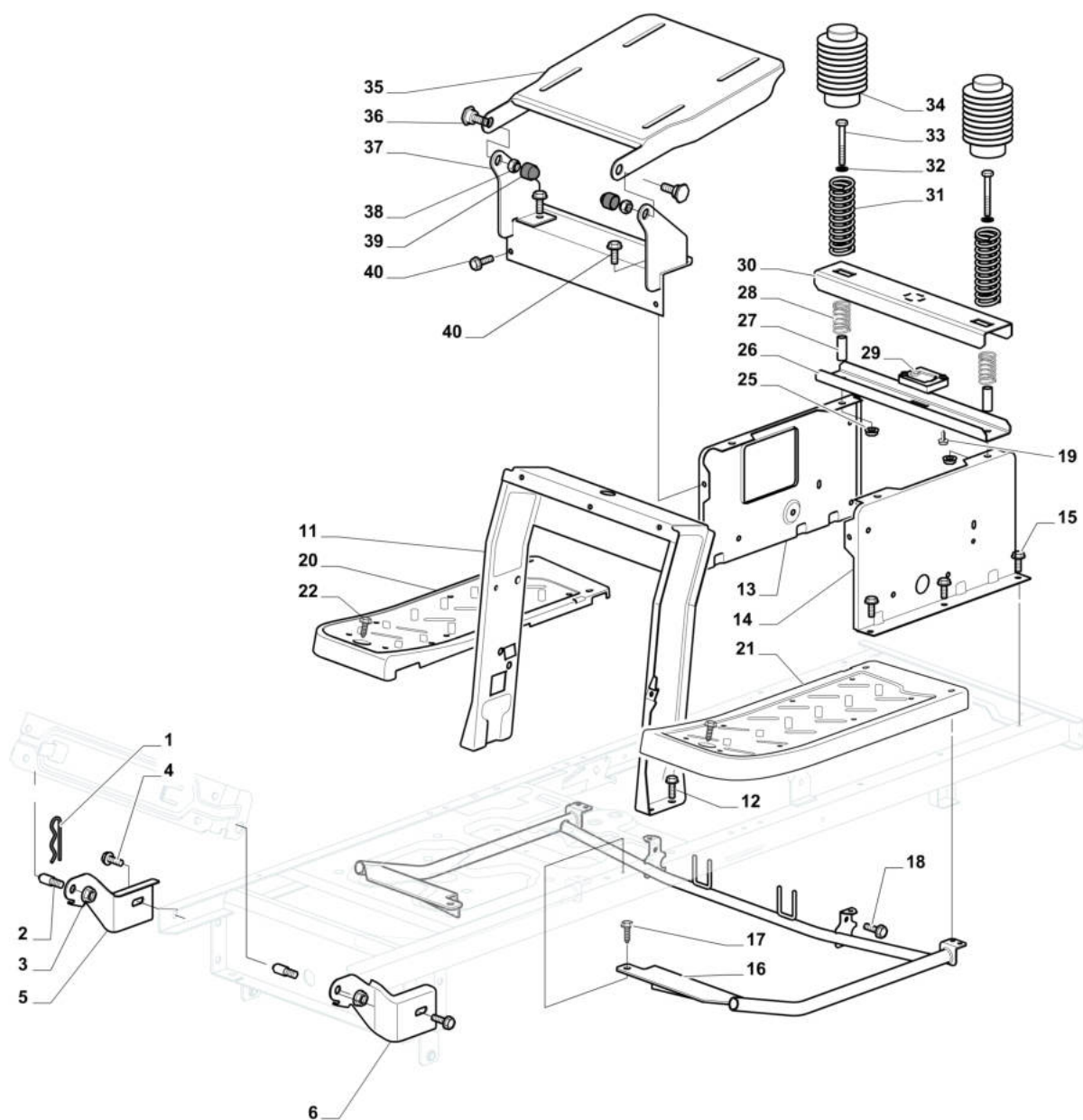


Illustrazione Telaio

Rif.Nr.	Q.tà	Codice articolo	Descrizione	Validità da	Validità a	Note	Bollettino
1	1	G124487998E0	Coppiglia				
2	2	G125510079E1	Perno				
3	2	G112155000E0	Dado				
4	2	G112735599E0	Vite				
5	1	G325547225E0	Piastrina				
6	1	G325547227E0	Piastrina				
11	1	G382785169E1	Supporto piantone				
12	4	G125943009E0	Vite				
13	1	G325785331E1	Supporto sedile				
14	1	G325785333E1	Supporto sedile				
15	6	G125943009E0	Vite				
16	1	G382785179E0	Supporto pedana				
17	2	G125943009E0	Vite				
18	2	G125943009E0	Vite				
19	2	G112728686E0	Vite				
20	1	G325500041E1	Pedana poggiapiedi				
21	1	G325500043E1	Pedana poggiapiedi				
22	2	G112735599E0	Vite				
25	2	G112293201E0	Dado				
26	1	G325820109E1	Supporto sedile				
27	2	G125160048E0	Distanziale				
28	2	G125430263E0	Molla				
29	1	G325785379E1	Supporto				
30	1	G325820111E1	Supporto				
31	2	G125430264E0	Molla				
32	2	G112521350E0	Rondella				
33	2	G112691400E0	Vite				
34	2	G325122002E0	Cuffia				
35	1	G382547061E0	Piastra				
36	2	G122524970E3	Perno				
37	1	G382820151E0	Supporto sedile				
38	2	G112155010E0	Dado				
39	2	G118203854E0	Cappuccio				
40	4	G125943009E0	Vite				

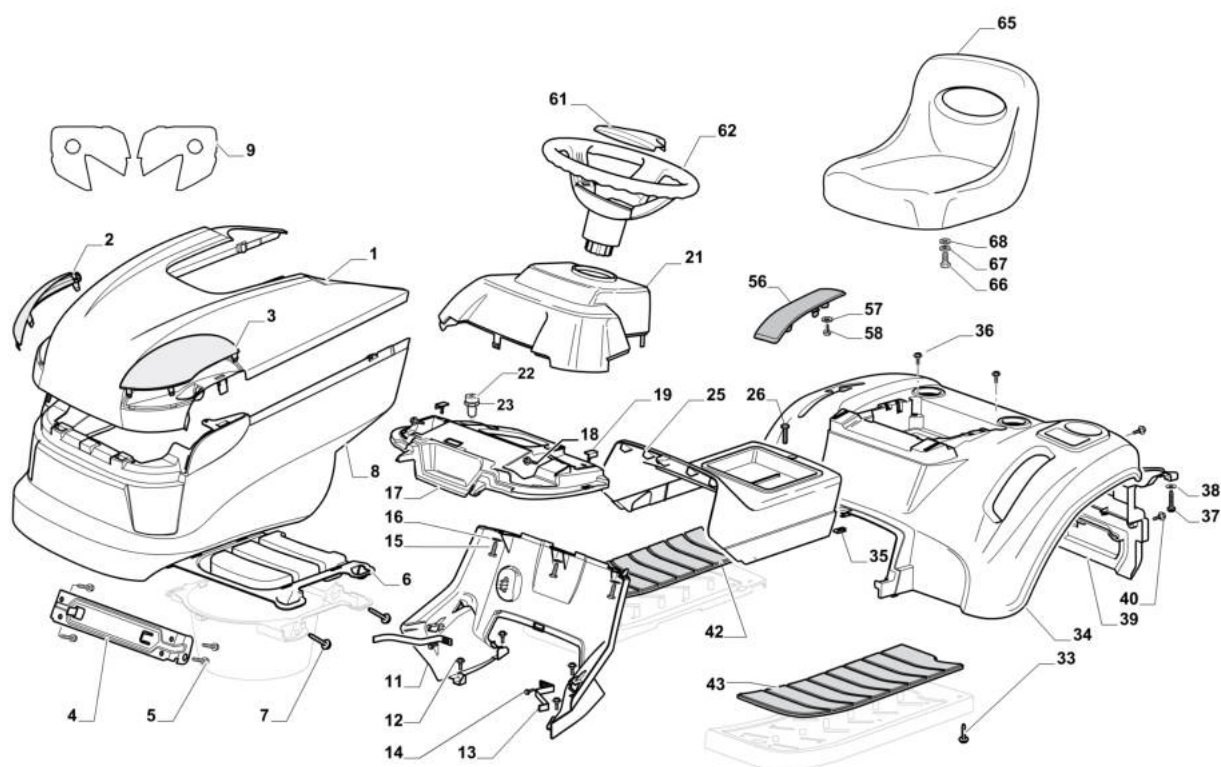


Illustrazione Carrozzeria

Rif.Nr.	Q.tà	Codice articolo	Descrizione	Validità da	Validità a	Note	Bollettino
1	1	G325076962E0	Cofano superiore				
2	1	G325410901E0	Mascherina				
3	1	G325410902E0	Mascherina				
4	1	G325785365E0	Supporto				
5	4	G112735403E0	Vite				
6	1	G325263302E1	Griglia				
7	4	G112728692E0	Vite				
8	1	G325076963E1	Cofano inferiore				
9	1	G114365476E1	Etichetta				
11	1	G325785298E0	Supporto				
12	4	G125943010E0	Vite				
13	2	G325270325E0	Guida				
14	2	G112735599E0	Vite				
15	3	G112735406E0	Vite				
16	3	G112523040E0	Rondella				
17	1	G325120259E1	Cruscotto				
18	2	G125943010E0	Vite				
19	2	G325260003E0	Gommino				
21	1	G325120203E0	Coperchio				
22	1	G325605003E0	Pulsante				
23	1	G325256250E0	Ghiera				
25	1	G325110470E0	Copertura				
26	1	G125943010E0	Vite				
33	4	G112735406E0	Vite				
34	1	G325110471E0	Copertura ruote				
35	1	G112437506E0	Piastrina				
36	2	G125943010E0	Vite				
37	2	G112735406E0	Vite				
38	2	G112523040E0	Rondella				
39	1	G325547208E2	Piastra				
40	2	G125943010E0	Vite				
42	1	G325110384E0	Copripedana				
43	1	G325110385E0	Copripedana				
56	1	G325207190E0	Copertura				
57	4	G112523050E0	Rosetta				
58	2	G112735403E0	Vite				
61	1	G325580503E0	Coperchio				
62	1	G325961219E0	Volante				
65	1	G125722453E1	Sedile				
66	4	G112792611E0	Vite				
67	4	G112540260E0	Rondella				
68	4	G112523060E0	Rosetta				

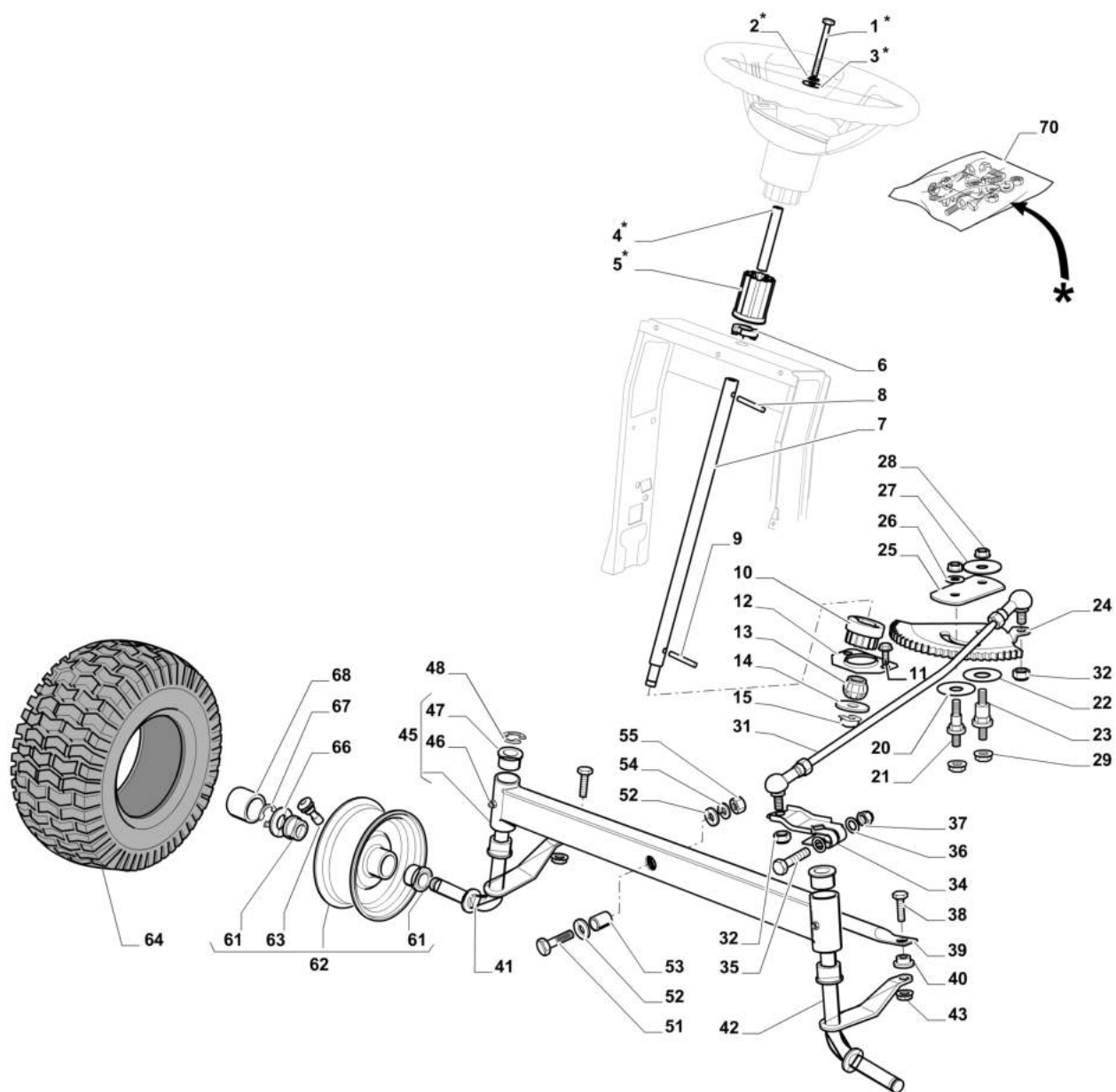


Illustrazione Sterzo

Rif.Nr.	Q.tà	Codice articolo	Descrizione	Validità da	Validità a	Note	Bollettino
1	1	G112692050E0	Vite				
2	1	G112540260E0	Rondella				
3	1	G112523070E0	Rondella				
4	1	G125160047E0	Distanziale				
5	1	G325785318E0	Supporto				
6	1	G325038008E0	Boccola				
7	1	G125520007E0	Piantone				
8	1	G112620300E0	Spina				
9	1	G112622650E0	Spina				
10	1	G125570003E0	Pignone				
11	2	G127943051E0	Vite				
12	1	G325785213E1	Supporto				
13	1	G325743000E0	Snodo				
14	1	G112521370E0	Rondella				
15	1	G112436030E0	Piastra				
20	1	G322672151E0	Rondella				
21	1	G125510104E0	Perno				
22	1	G125670023E0	Rondella				
23	1	G125510109E0	Perno				
24	1	G325735519E0	Settore				
25	1	G325547233E0	Piastrina				
26	1	G112369500E0	Disco				
27	1	G122160400E0	Disco				
28	2	G112155010E0	Dado				
29	2	G112155010E0	Dado				
31	1	G382000566E2	Asta				
32	2	G112156602E0	Dado				
34	1	G325318243E0	Leva				
35	1	G112692390E0	Vite				
36	2	G112521360E0	Rondella				
37	1	G112156602E0	Dado				
38	2	G125510103E0	Perno				
39	1	G325840029E0	Tirante				
40	2	G325038007E0	Boccola				
41	1	G382230373E0	Fusello				
42	1	G382230375E0	Fusello				
43	2	G112155000E0	Dado				
45	1	G382034030E0	Bilanciere				
46	2	G112379511E0	Ingrassatore				
47	4	G125034002E1	Boccola				
48	1	G112001010E0	Anello				
51	1	G112692695E0	Vite				
52	2	G112523100E0	Rondella				
53	1	G125160016E1	Distanziale				
54	1	G112587100E0	Rondella				
55	1	G112295300E0	Dado				

Illustrazione Sterzo

Rif.Nr.	Q.tà	Codice articolo	Descrizione	Validità da	Validità a	Note	Bollettino
61	4	G125122200E2	Cuscinetto				
62	2	G182000598E0	Cerchio				
63	2	G125950000E0	Valvola				
64	2	G125590019E0	Pneumatico				
66	2	G125670005E2	Rondella				
67	2	G112001010E0	Anello				
68	2	G322110233E0	Coprimozzo				
70	1	G382180124E0	Kit viti				

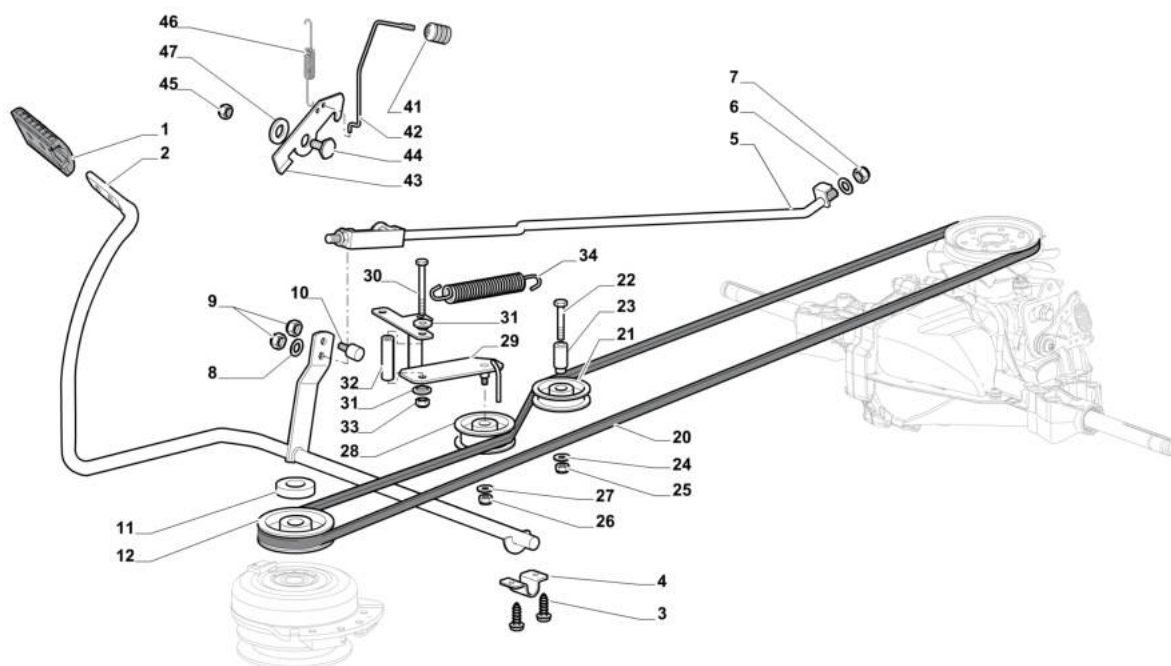


Illustrazione Comando freno e comando cambio

Rif.Nr.	Q.tà	Codice articolo	Descrizione	Validità da	Validità a	Note	Bollettino
1	1	G325110409E0	Copristaffa				
2	1	G382000641E0	Pedale				
3	4	G112735599E0	Vite				
4	2	G325547231E0	Piastrina				
5	1	G382000576E0	Asta				
6	1	G112521360E0	Rondella				
7	1	G112156602E0	Dado				
8	1	G325670011E0	Rondella				
9	2	G112155000E0	Dado				
10	1	G125510116E0	Perno				
11	1	G125160021E0	Distanziale				
12	1	G125601577E0	Puleggia				
20	1	G135062003E1	Cinghia				
21	1	G325601599E0	Puleggia				
22	1	G112691400E0	Vite				
23	1	G125160083E0	Distanziale				
24	1	G112523060E0	Rosetta				
25	1	G112155000E0	Dado				
26	1	G112155000E0	Dado				
27	1	G112523060E0	Rosetta				
28	1	G125601554E0	Puleggia				
29	1	G382318245E1	Leva				
30	1	G112691600E0	Vite				
31	2	G125038002E1	Boccola				
32	1	G125160027E0	Distanziale				
33	1	G112155000E0	Dado				
34	1	G125430262E0	Molla				
41	1	G125394509E1	Manopola				
42	1	68120034	Kit asta con pomello				
43	1	G325253011E1	Gancio				
44	1	G122524970E3	Perno				
45	1	G112155000E0	Dado				
46	1	G125430213E0	Molla				
47	1	G112523060E0	Rosetta				

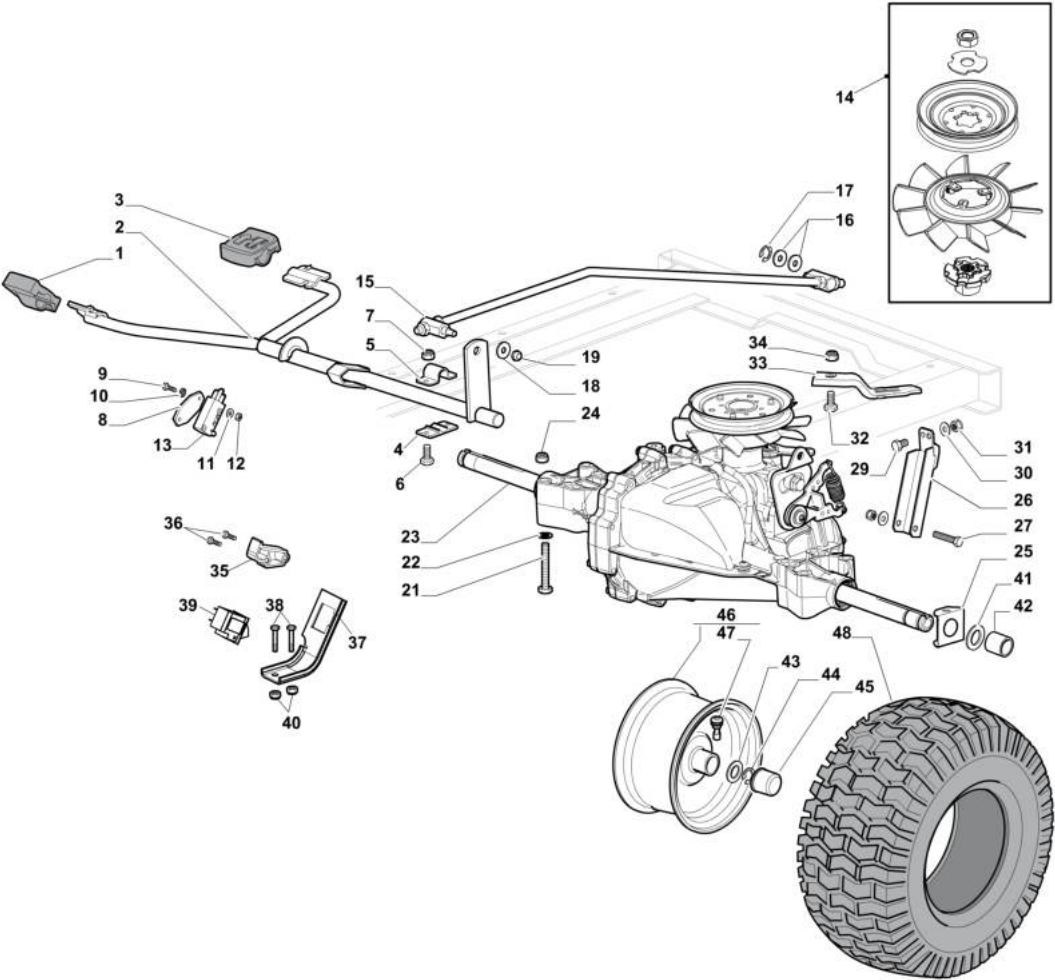


Illustrazione Trasmissione

Rif.Nr.	Q.tà	Codice articolo	Descrizione	Validità da	Validità a	Note	Bollettino
1	1	G325110274E0	Coprstaffa anteriore				
2	1	G382000574E2	Pedale avanzamento				
3	1	G325110331E0	Coprstaffa posteriore				
4	2	G325785350E0	Supporto				
5	2	G325547231E0	Piastrina				
6	4	G112735599E0	Vite				
7	4	G112154510E0	Dado				
8	1	G327546019E0	Piastrina				
9	2	G112735602E0	Vite				
10	2	G112540020E0	Rondella				
11	2	G112581100E0	Grower				
12	2	G112290791E0	Dado				
13	1	G119410609E0	Micro-interruttore				
14	1	G118802723E0	Ventola				
15	1	G382000573E1	Asta				
16	2	G325670011E0	Rondella				
17	1	G112000940E0	Seeger				
18	1	G112523040E0	Rondella				
19	1	G112154510E0	Dado				
21	4	G112691600E0	Vite				
22	4	G112521350E0	Rondella				
23	1	G118400919E2	Asse posteriore				
24	4	G112155000E0	Dado				
25	2	G325670026E0	Rondella				
26	1	G325785349E1	Supporto				
27	1	G112691700E0	Vite				
29	1	G112792611E0	Vite				
30	2	G112523060E0	Rosetta				
31	2	G112155000E0	Dado				
32	1	G112791213E1	Vite				
33	1	G325318251E0	Leva				
34	1	G112154510E0	Dado				
35	1	G325060034E1	Camma				
36	2	G112735403E0	Vite				
37	1	G325774573E0	Staffa				
38	2	G112791400E0	Vite				
39	1	G119410614E0	Micro-interruttore				
40	2	G112154510E0	Dado				
41	2	G125670005E2	Rondella				
42	2	G125160058E0	Distanziale				
43	6	G125670005E2	Rondella				
44	2	G112001010E0	Anello				
45	2	G322110233E0	Coprinozzo				
46	2	G382000597E0	Cerchio				
47	2	G125950000E0	Valvola				
48	2	G125590015E0	Pneumatico				

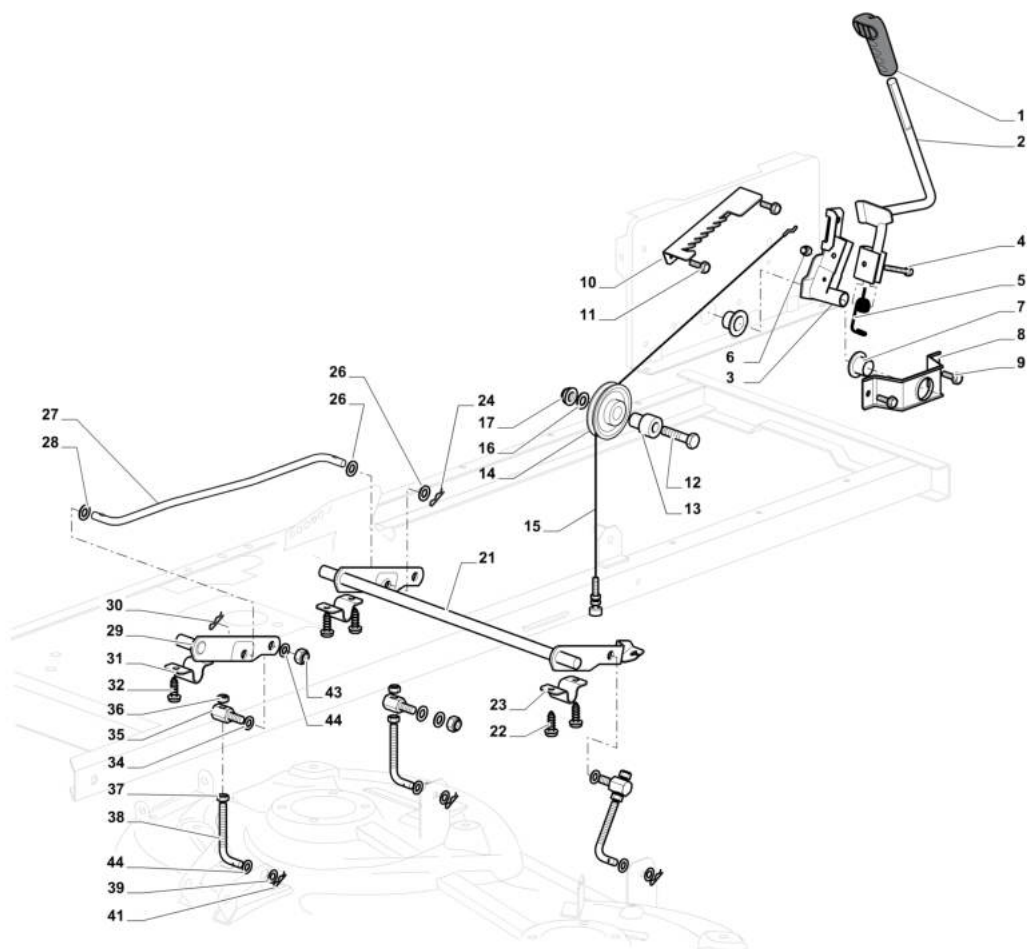


Illustrazione Sollevamento piatto di taglio

Rif.Nr.	Q.tà	Codice articolo	Descrizione	Validità da	Validità a	Note	Bollettino
1	1	G325394533E0	Manopola				
2	1	G382318229E0	Leva				
3	1	G382318231E0	Asta				
4	1	G112674700E0	Vite				
5	1	G125430261E0	Molla				
6	1	G112154510E0	Dado				
7	2	G325038006E0	Boccola				
8	1	G325785297E0	Supporto				
9	2	G125943009E0	Vite				
10	1	G325735515E0	Settore				
11	2	G125943009E0	Vite				
12	1	G112793701E0	Vite				
13	1	G125040636E1	Bussola				
14	1	G125601579E0	Puleggia				
15	1	G382004620E0	Filo				
16	1	G112523060E0	Rosetta				
17	1	G112293201E0	Dado				
21	1	G382318295E0	Asse sollevamento				
22	4	G112735599E0	Vite				
23	2	G325547231E0	Piastrina				
24	1	G124487997E0	Coppiglia				
26	2	G325670010E0	Rondella				
27	1	G125033109E0	Asta				
28	1	G112521350E0	Rondella				
29	1	G382318293E0	Asse				
30	1	G124487997E0	Coppiglia				
31	1	G325547231E0	Piastrina				
32	2	G112735599E0	Vite				
34	3	G325670008E1	Rondella				
35	3	G125510107E1	Perno				
36	3	G112156602E0	Dado				
37	3	G112295200E0	Dado				
38	3	G125840012E0	Tirante				
39	3	G325670008E1	Rondella				
41	3	G124487998E0	Coppiglia				
43	3	G112156602E0	Dado				
44	6	G112521360E0	Rondella				

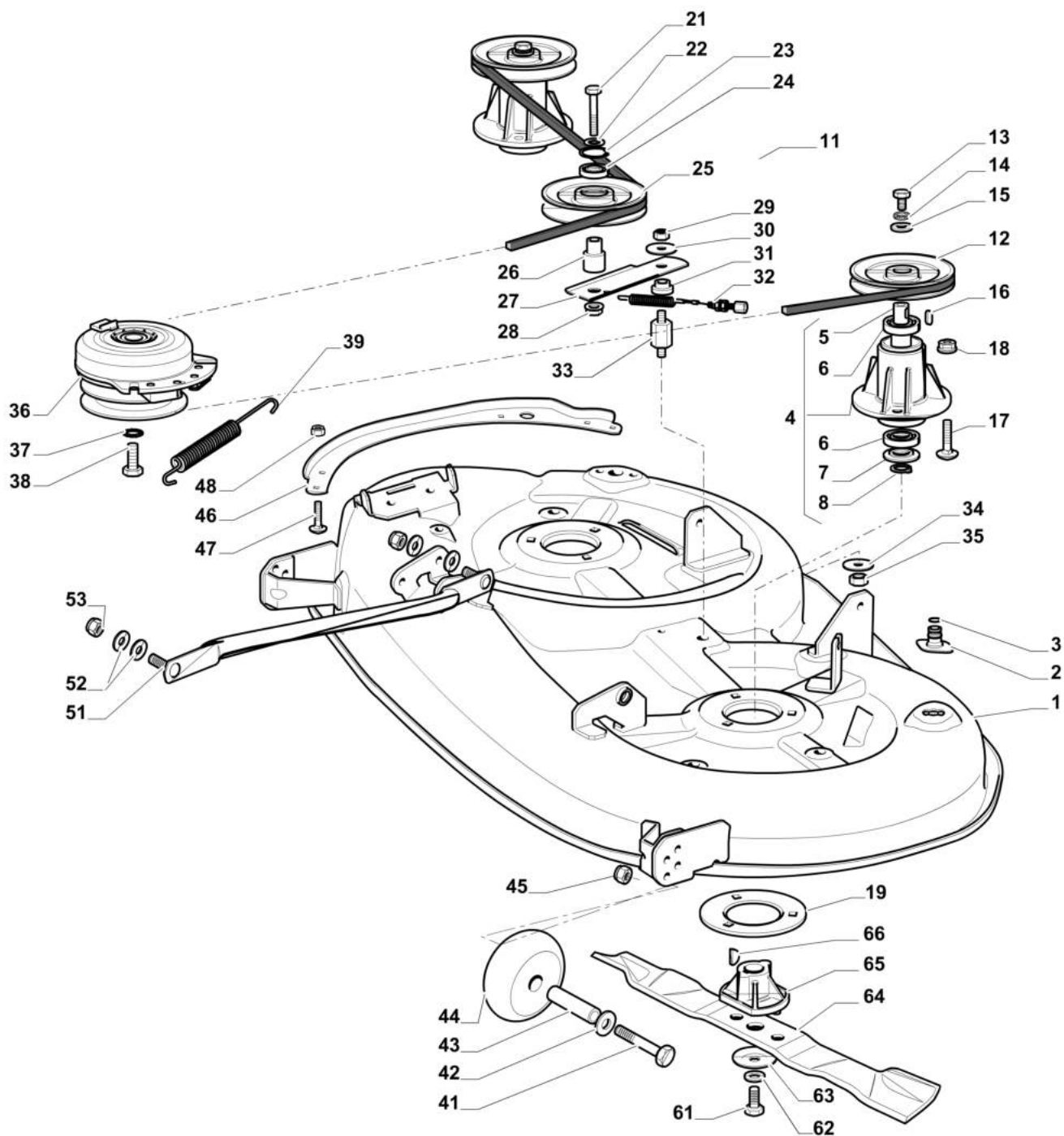


Illustrazione Piatto di taglio

Rif.Nr.	Q.tà	Codice articolo	Descrizione	Validità da	Validità a	Note	Bollettino
1	1	G382565069E2	Piatto di taglio				
2	2	G325033086E0	Attacco tubo acqua				
3	2	G119035000E0	Anello or				
4	2	G382207204E1	Flangia				
5	2	G125020804E0	Albero				
6	4	G119216047E0	Cuscinetto				
7	2	G325160501E0	Disco				
8	2	G112609260E0	Anello seeger				
11	1	G135061506E0	Cinghia				
12	2	G125601571E0	Puleggia				
13	2	G112793102E0	Vite				
14	2	G112540260E0	Rondella				
15	2	G125670007E0	Rondella				
16	2	G112139480E0	Chiavetta				
17	6	G112818700E0	Vite				
18	6	G112154210E0	Dado				
19	2	G325160505E0	Disco				
21	1	G112691900E0	Vite				
22	1	G112524010E0	Rosetta				
23	1	G112610800E0	Anello				
24	1	G119216048E0	Cuscinetto				
25	1	G125601586E0	Puleggia				
26	1	G125160056E0	Distanziale				
27	1	G325318255E0	Leva				
28	1	G112293201E0	Dado				
29	1	G112155020E0	Dado				
30	1	G125670022E0	Rondella				
31	1	G125040635E0	Bussola				
32	1	G382004619E0	Filo				
33	1	G125160057E1	Distanziale				
34	1	G112523080E0	Rondella				
35	1	G112156602E0	Dado				
36	1	G118399062E0	Frizione				
37	1	G112543000E0	Rondella				
38	1	G112737320E0	Vite				
39	1	G125430277E0	Molla				
41	2	G112692050E0	Vite				
42	2	G112523060E0	Rosetta				
43	2	G125510072E1	Distanziale				
44	2	G182700001E0	Ruotino antiscalpo Ø 100				
45	2	G112293201E0	Dado				
46	1	G325547259E0	Rinforzo				
47	5	G112815205E0	Vite				
48	5	G112154510E0	Dado				
51	2	G382000565E0	Asta bilanciata				
52	8	G325670008E1	Rondella				

Illustrazione Piatto di taglio

Rif.Nr.	Q.tà	Codice articolo	Descrizione	Validità da	Validità a	Note	Bollettino
53	4	G112156602E0	Dado				
61	2	G112735694E0	Vite				
62	2	G112523080E0	Rondella				
63	2	G122160400E0	Disco				
64	2	G182004357E0	Lama			Mulching	
65	2	G125463200E0	Mozzo				
66	2	G112139100E0	Linguetta				

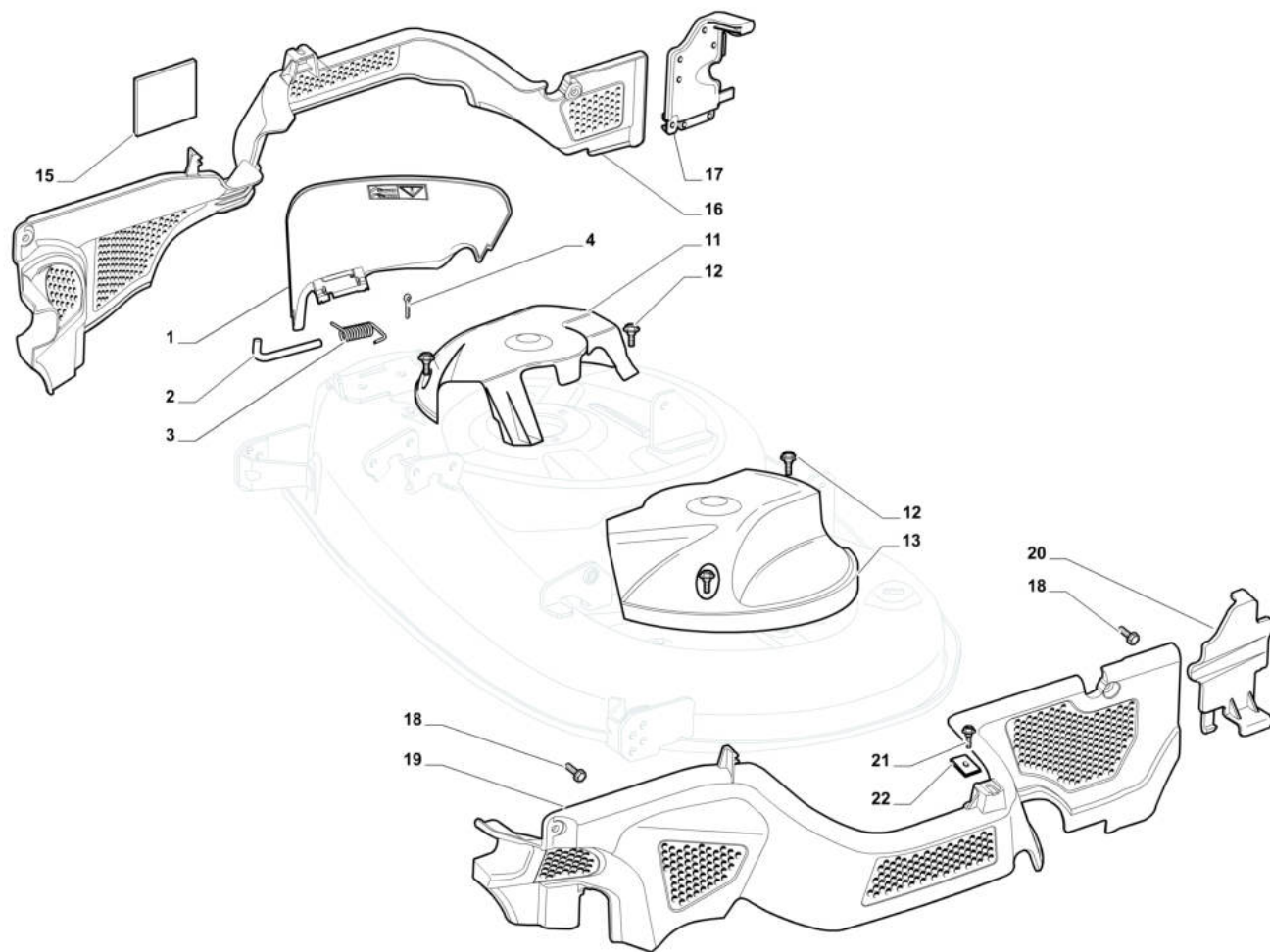


Illustrazione Protezione

Rif.Nr.	Q.tà	Codice articolo	Descrizione	Validità da	Validità a	Note	Bollettino
1	1	G325600087E1	Protezione				
2	1	G125510073E0	Perno				
3	1	G125430242E1	Molla				
4	1	G112141418E0	Coppiglia				
11	1	G325600088E0	Carter				
12	4	G125943010E0	Vite				
13	1	G325600089E0	Carter				
15	1	G325600084E0	Protezione				
16	1	G325060154E0	Carter				
17	1	G325600082E0	Protezione				
18	4	G125943011E0	Vite				
19	1	G325060155E0	Carter				
20	1	G325600083E0	Protezione				
21	2	G127943051E0	Vite				
22	2	G112437506E0	Piastrina				

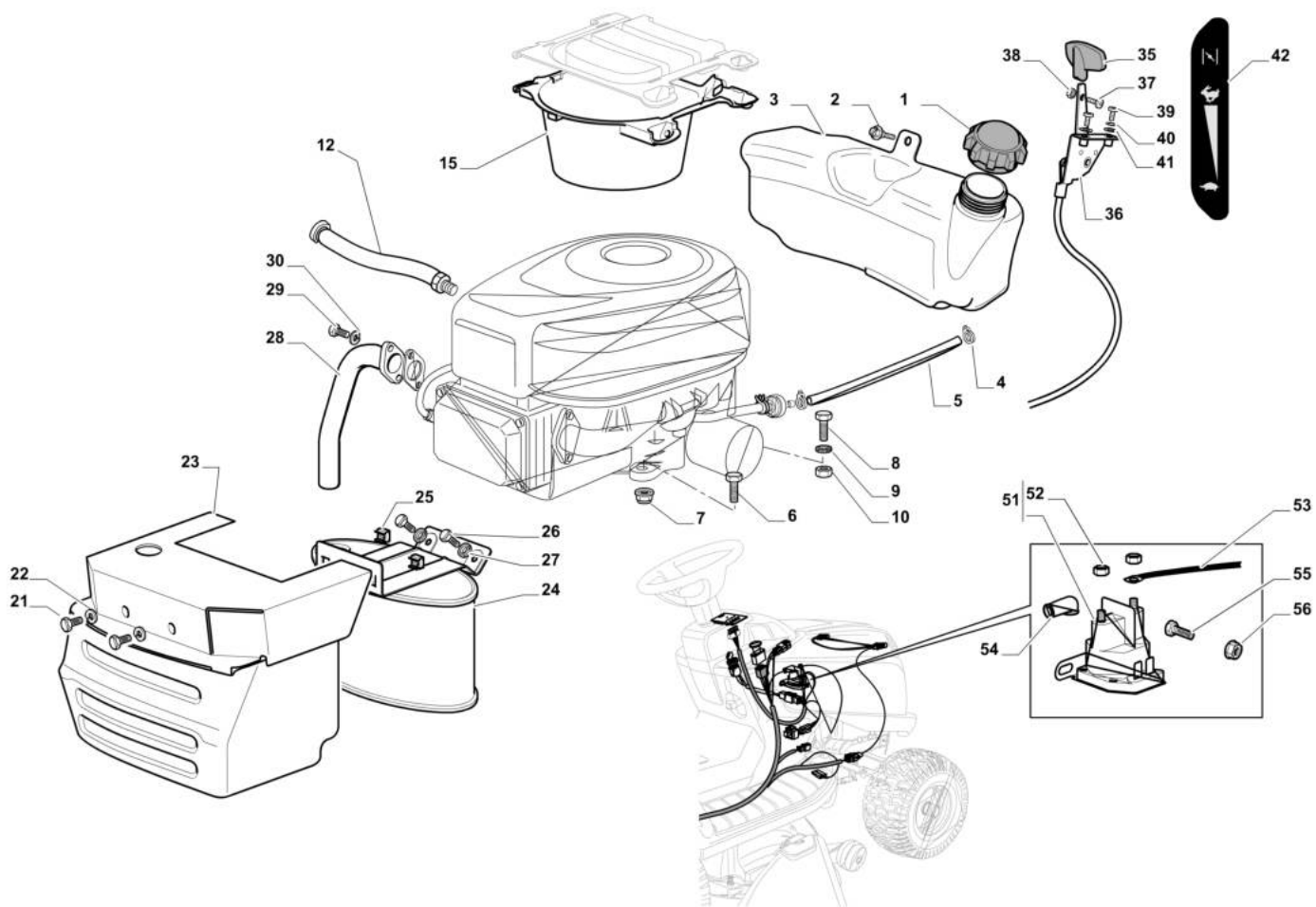


Illustrazione Serbatoio, marmitta e protezioni

Rif.Nr.	Q.tà	Codice articolo	Descrizione	Validità da	Validità a	Note	Bollettino
1	1	G125795001E1	Tappo serbatoio				
2	4	G125943010E0	Vite				
3	1	G325735126E0	Serbatoio				
4	2	G118375051E1	Fascetta				
5	1	G325869057E0	Tube collegamento 1000 mm				
6	3	G112691100E0	Vite				
7	3	G112154210E0	Dado				
8	1	G112691115E0	Vite				
9	1	G112540260E0	Rondella				
10	1	G112154210E0	Dado				
12	1	G1134582701	Tube olio				
15	1	G325108044E1	Convogliatore				
21	2	G112792611E0	Vite				
22	2	G112540260E0	Rondella				
23	1	G382598047E0	Protezione				
24	1	G182750010E0	Silenziatore				
25	2	G112360425E0	Dado				
26	2	G112792611E0	Vite				
27	2	G112540260E0	Rondella				
28	1	G118738206E0	Tube				
29	2	G112737450E0	Vite				
30	2	G112540260E0	Rondella				
35	1	G325394531E0	Manopola				
36	1	G182000216E0	Acceleratore				
37	1	G112726389E0	Vite				
38	1	G112290800E0	Dado				
39	2	G112726389E0	Vite				
40	2	G112540020E0	Rondella				
41	2	G112521310E0	Rosetta				
42	1	G114363697E0	Etichetta				
51	1	G113439010E1	Rele				
52	2	G112360352E0	Dado				
53	1	G125065002E0	Cavo				
54	1	G118564864E1	Cappuccio				
55	1	G112790781E0	Vite				
56	2	G112154510E0	Dado				

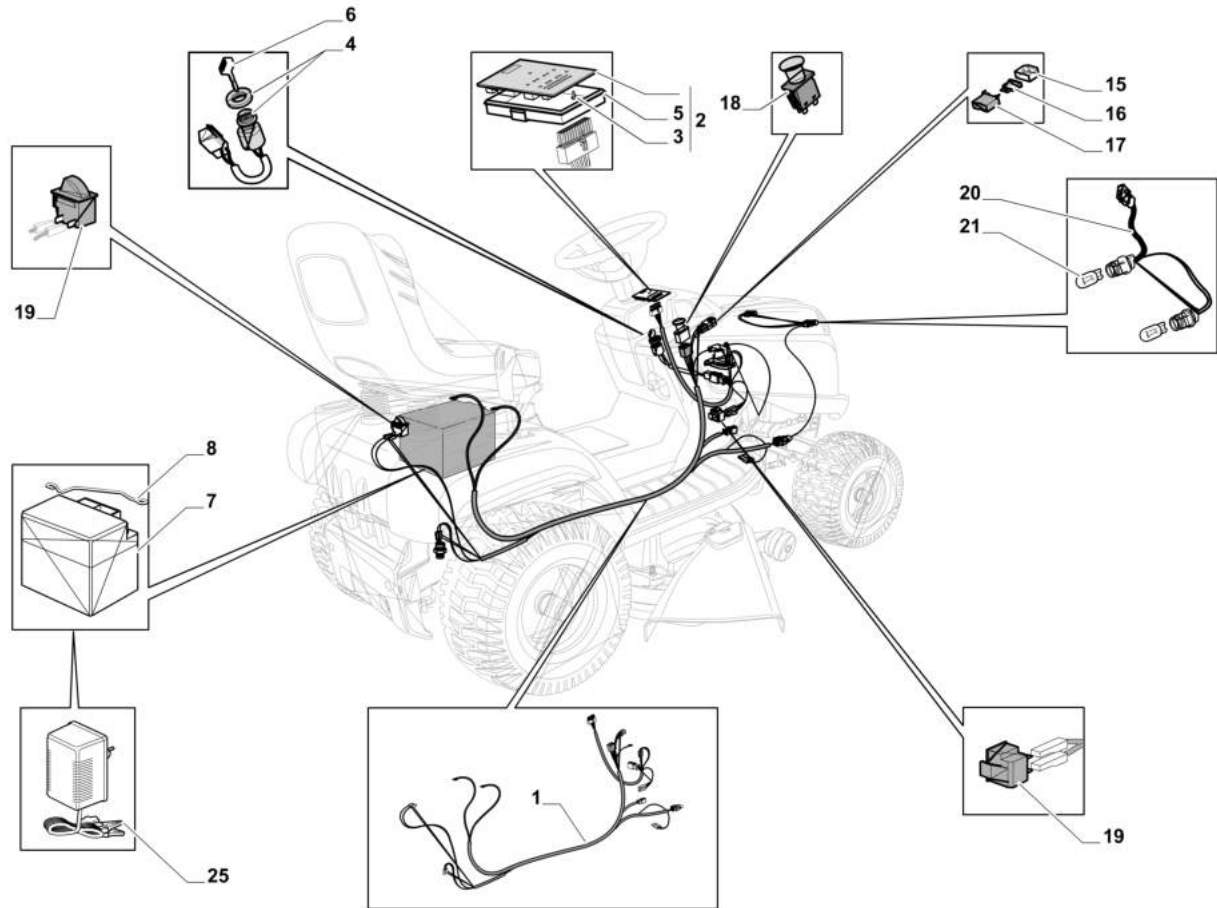


Illustrazione Impianto elettrico

Rif.Nr.	Q.tà	Codice articolo	Descrizione	Validità da	Validità a	Note	Bollettino
1	1	G182040196E0	Cablaggio				
2	1	G382722443E1	Scheda elettronica				
3	1	G112735101E0	Vite				
4	1	G118450075E1	Interruttore				
5	1	G382722443E1	Scheda elettronica				
6	1	G118210023E0	Chiave avviamento				
7	1	G118120007E0	Batteria				
8	1	G125430265E1	Molla				
15	2	G133215000E0	Coperchio				
16	1	G133340036E0	Fusibile				
16	1	G133340040E0	Fusibile				
17	2	G133500007E0	Coprifusibile				
18	1	G118450074E0	Interruttore				
19	2	G119410613E0	Micro-interruttore				
20	1	G182040186E0	Cavo				
21	2	G118459100E0	Lampadina				
25	1	68130481	Carica batteria				
25	1	G82180052E0	Carica batteria uk				

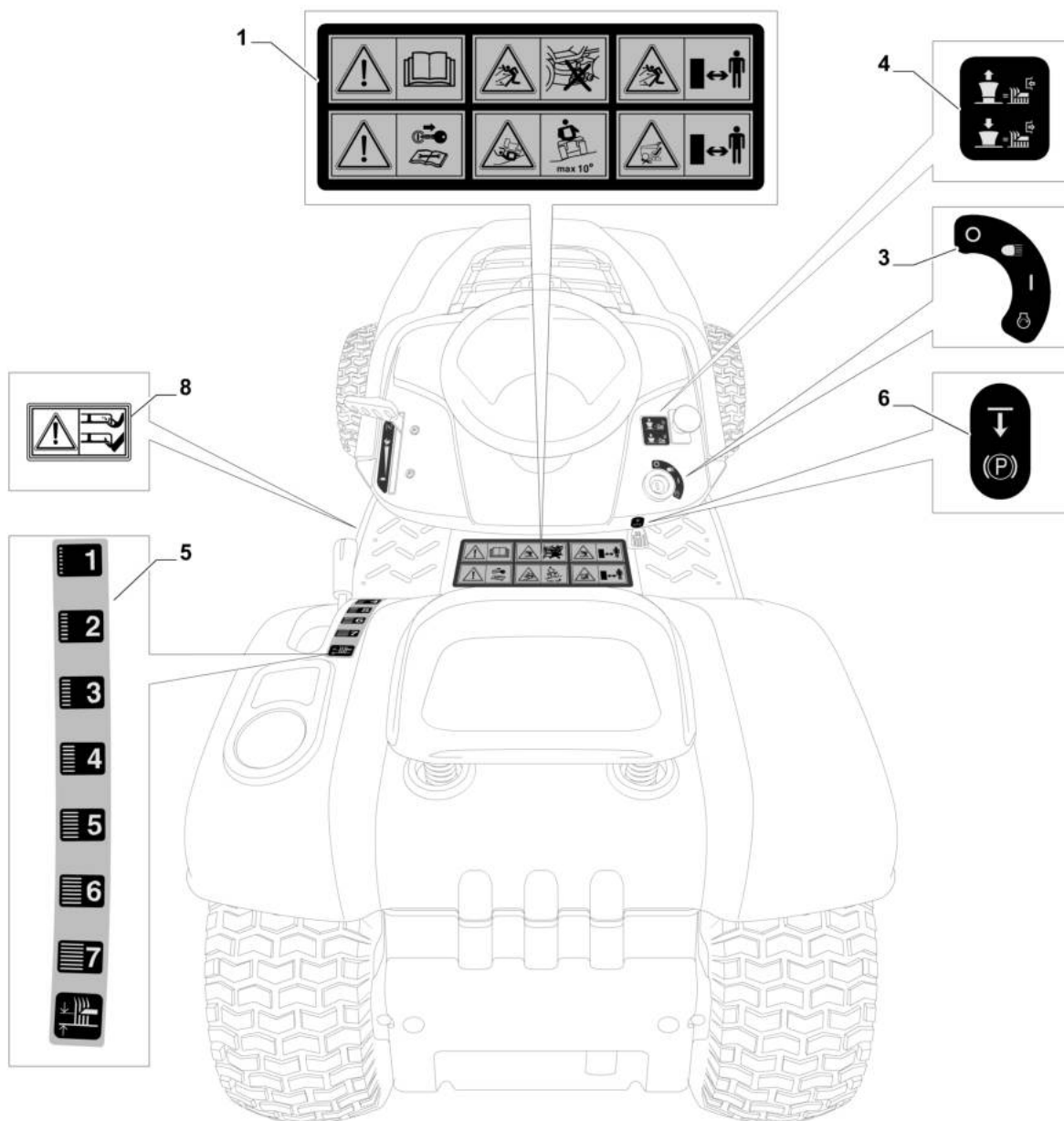


Illustrazione Etichette (1/2)

Rif.Nr.	Q.tà	Codice articolo	Descrizione	Validità da	Validità a	Note	Bollettino
1	1	G114362365E1	Etichetta				
3	1	G114363699E0	Etichetta				
4	1	G114361438E0	Etichetta				
5	1	G114363701E0	Etichetta				
6	1	G114363700E0	Etichetta				
8	1	G114356699E1	Etichetta				

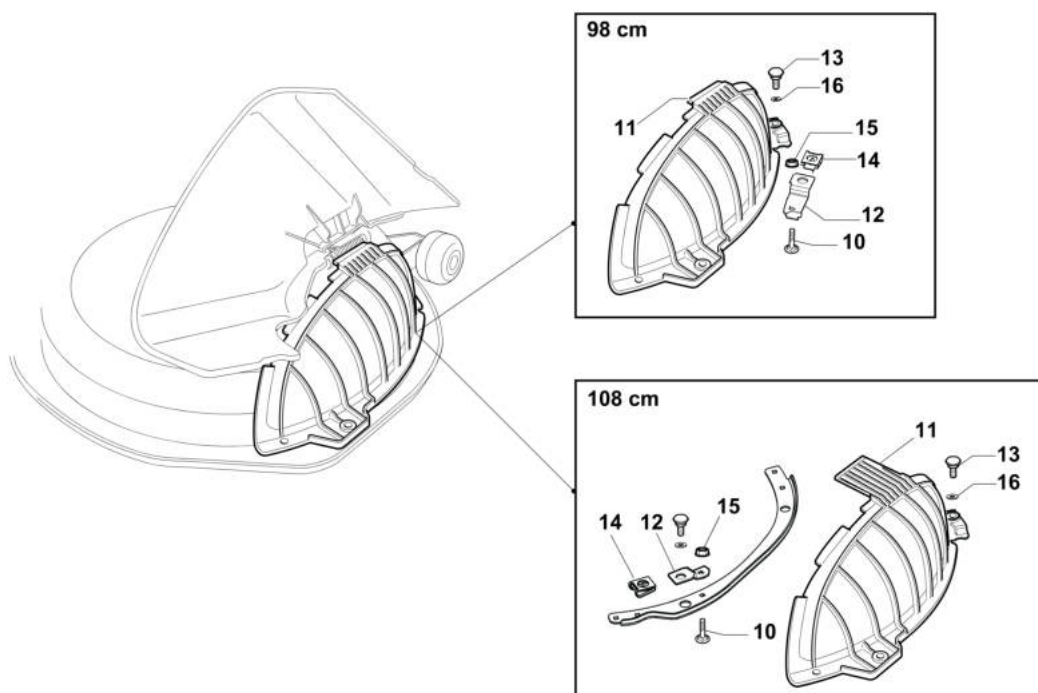
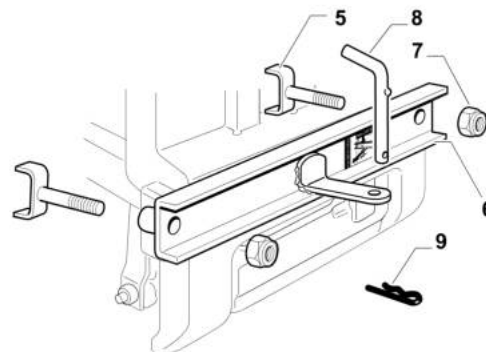
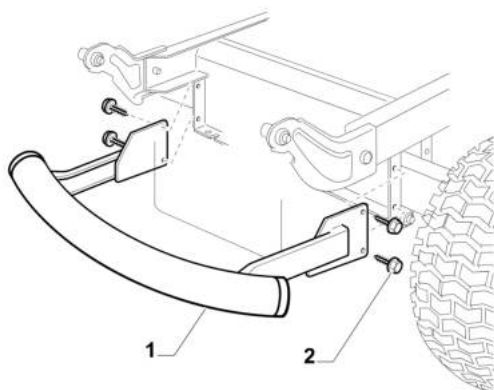


Illustrazione Accessori a richiesta

Rif.Nr.	Q.tà	Codice articolo	Descrizione	Validità da	Validità a	Note	Bollettino
1	1	G382869038E0	Protezione				
2	4	G125943008E0	Vite				
5	2	G382650211E0	Rinforzo				
6	1	G382033111E0	Barra				
7	2	G112155000E0	Dado				
8	1	G125510021E1	Perno				
9	1	G124487999E0	Coppiglia				
10	-		Non disponibile per questo prodotto				
11	1	G325140107E0	Deflettore				
12	-		Non disponibile per questo prodotto				
13	2	G325785473E0	Piastrina				
14	2	68120043	Perno				
15	2	G112437507E0	Piastrina				
16	2	G112815205E0	Vite				

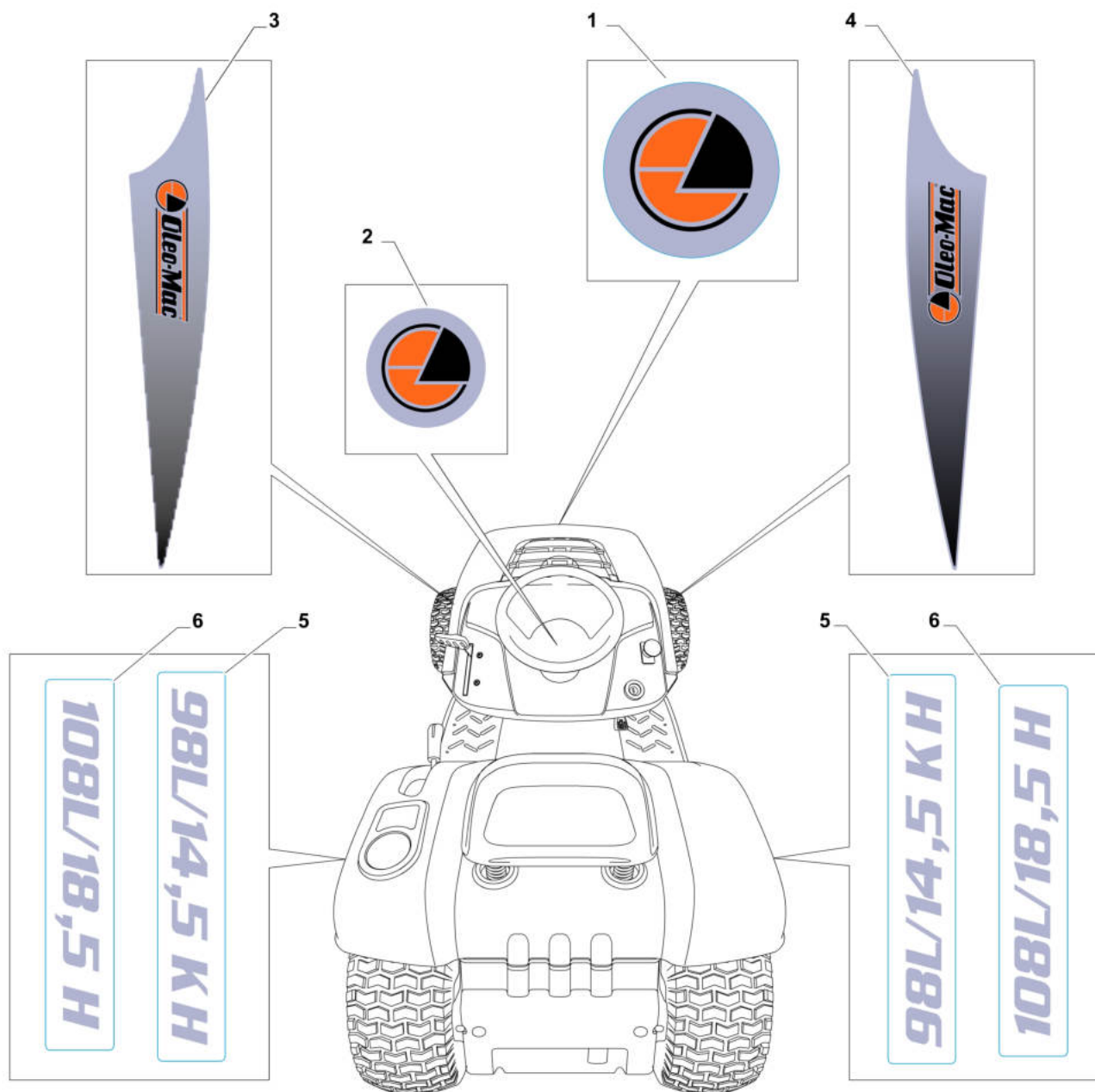


Illustrazione Etichette (2/2)

Rif.Nr.	Q.tà	Codice articolo	Descrizione	Validità da	Validità a	Note	Bollettino
1	1	G114367888E0	Etichetta				
2	1	G114367889E0	Etichetta				
3	1	G114367891E0	Etichetta				
4	1	G114367890E0	Etichetta				
5		§	Non per questo prodotto				
6	2	G114367910E0	Etichetta				